

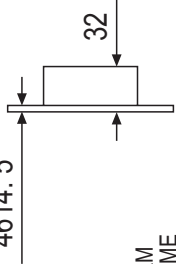


LC300, LC301  
LC301F, LC302  
LC303, LC305

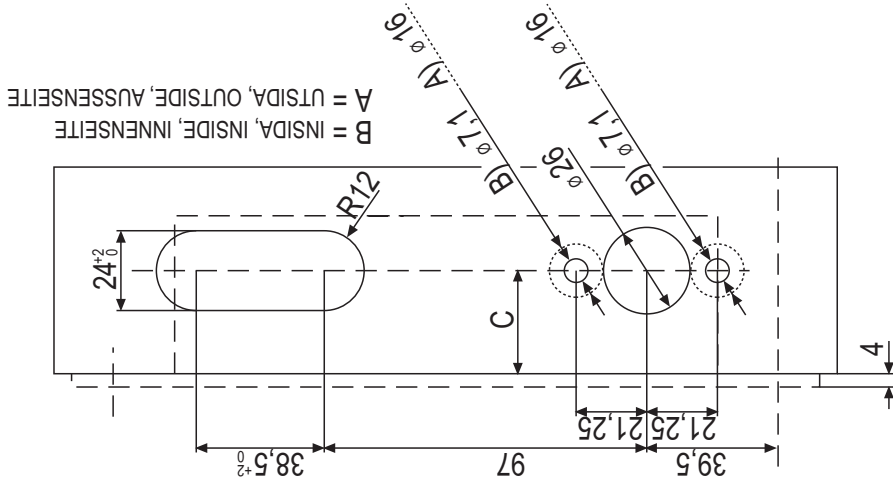
BORRSHEMA  
DRILLING SCHEME  
BOHRSCHEMA

Var god, jämför måtten i borrshemat med själva låsets mått.  
Please check drilling scheme dimensions with actual dimensions on lock.  
Bitte Masse im Bohrschema mit Abmessungen am Schloss selbst vergleichen.

4613: 2,5  
4614: 5

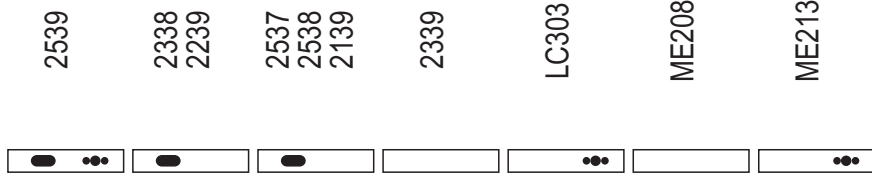


KARM  
FRAME  
RAHMEN



UTSIDA  
OUTSIDE  
AUSSENSEITE

INSIDA  
INSIDE  
INNENSEITE



2539

2338  
2239

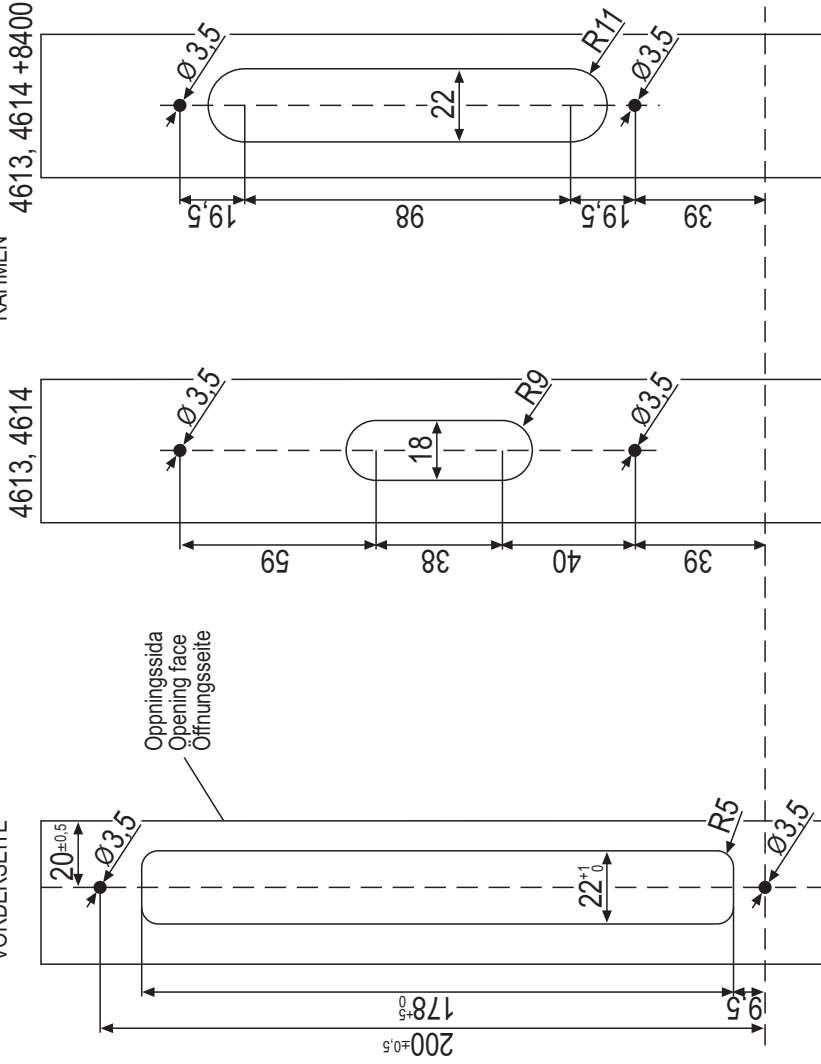
2537  
2538  
2139

2339

LC303

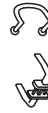
ME208

ME213



4613, 4614

4613, 4614 +8400



2139 / LC302 / 4613, 4614 (+8400) / CY067  
2239, ME204 / LC301 / 4613, 4614 (+8400) / CY067, CY044\*  
2338, ME206 / LC302 / 4613, 4614 (+8400) / CY067, CY044\*  
2339, ME208 / LC302 / 4613, 4614 (+8400) / CY068  
2537, ME205 / LC302 / 4613, 4614 (+8400) / CY066, CY014\*  
2538, ME203 / LC300 / 4613, 4614 (+8400) / CY066, CY014\*  
2539, ME210 / LC305 / 4613, 4614 (+8400) / CY066, CY014\*

ME207 / LC302 / 4613, 4614 (+8400) /  
ME209 / LC303 / 4613, 4614 (+8400) /  
ME211 / LC305 / 4613, 4614 (+8400) /  
ME212 / LC305 / 4613, 4614 (+8400) /  
ME213 / LC305 / 4613, 4614 (+8400) /  
ME218 / LC301 / 4613, 4614 (+8400) /  
ME219 / LC303 / 4613, 4614 (+8400) /

CY047, CY045\* / Handle, pull\*\*  
CY067, CY044\*  
CY047, CY045\*  
CY068  
CY047, CY045\*

LC300, -1, -2, -3, -5 / 30,5 C=26,5  
LC300, -1, -2, -3, -5 / 35 C=31

Tolerances +0,5/-0

\* Hardened outside cylinder ring

\*\* See ABLOY Architectural hardware range