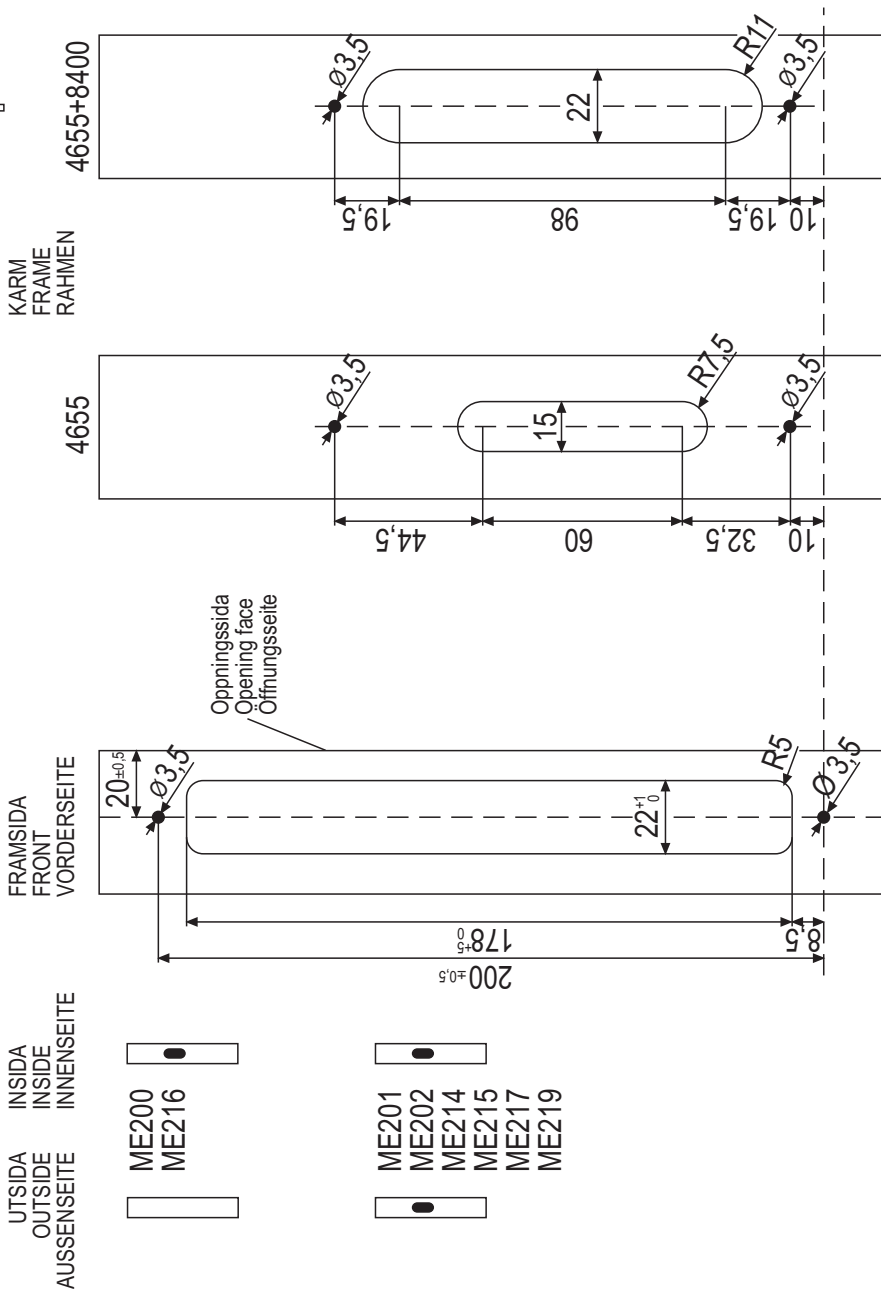
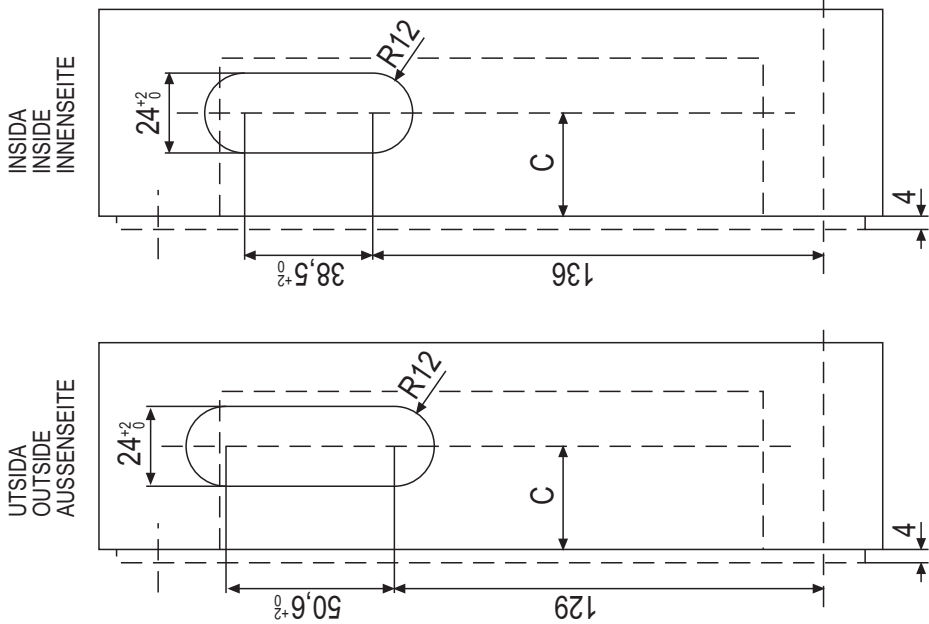
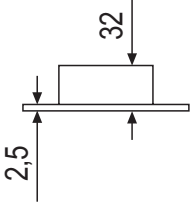




LC306, LC306H
LC307, LC307H

BORRSHEMA
DRILLING SCHEME
BOHRSCHEMA

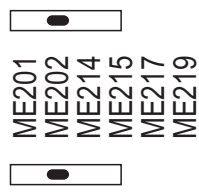
Var god, jämför måtten i borrschemat med själva låsets mått.
Please check drilling scheme dimensions with actual dimensions on lock.
Bitte Masse im Bohrschema mit Abmessungen am Schloss selbst vergleichen.



UTSIDA
OUTSIDE
AUSSENSEITE

FRAMSIDA
FRONT
VORDERSEITE

KARMA
FRAME
RAHMEN



ME200:	LC306 / 4655, (+8400)	CY064
ME201:	LC306 / 4655, (+8400)	CY063
ME202:	LC306 / 4655, (+8400)	CY065
ME219:	LC306 / 4655, (+8400)	CY069 (inner doors only)
ME214:	LC307 / 4655, (+8400)	CY044
ME215:	LC307 / 4655, (+8400)	CY045
ME216:	LC307 / 4655, (+8400)	CY046
ME217:	LC307 / 4655, (+8400)	CY043

LC306, -6H, -7, -7H / 30,5 C=26,5
LC306, -6H, -7, -7H / 35 C=31

Tolerances +0,5/-0